

## Printerintroductie

In dit onderwerp wordt het volgende besproken:

- "Printerfuncties" op pagina 1-2
- "Verkrijgbare configuraties" op pagina 1-3
- "Voorraanzicht" op pagina 1-4
- "Zijaanzicht" op pagina 1-4
- "Achteraanzicht" op pagina 1-5
- "Bovenaanzicht" op pagina 1-5
- "Printeropties en -upgrades" op pagina 1-6
- "Kleur" op pagina 1-7
- "Bronnen" op pagina 1-7

## Printerfuncties

De Phaser 8400-kleurenprinter biedt vele voorzieningen om in uw afdrukbehoefte te voorzien:

- Uitstekende prestaties en superieure afdrukkwaliteit
  - 24 pagina's per minuut (ppm) met consistente, levendige kleurenafdrukken zonder beschadigingen
  - Eerste pagina bij kleurenafdrukken binnen 6 seconden
  - RAM uitbreidbaar tot 512 MB
- Flexibele papierverwerking
  - Standaardhoofd invoerlade voor 525 vel
  - Multifunctionele standaardlade voor 100 vel
  - Twee optionele invoerladen voor 525 vel
  - Geschikt voor veel verschillende mediasoorten
- Groot aantal voorzieningen voor productiviteitsverhoging
  - Uitstekende kleurenkwaliteit
  - Eenvoudig te vervangen inktpatronen
  - On line problemen oplossen met PhaserSMART
  - Beheer, configuratie en probleemoplossing van de printer vanaf de computer met de geïntegreerde webserver CentreWareIS
  - Kostencontrole met hulpprogramma Usage Analysis, dat elke taak en de kosten voor elke pagina in een logbestand bijhoudt
  - PrintingScout geeft berichten en instructies op het scherm weer als interventie door de gebruiker vereist is
  - MaiLinX verzendt een e-mailbericht naar een specifieke persoon wanneer onderhoud of verbruiksartikelen zijn vereist
  - Met MaiLinX kunt u op de netwerkprinter afdrukken vanaf een willekeurige computer met uw e-mailberichten

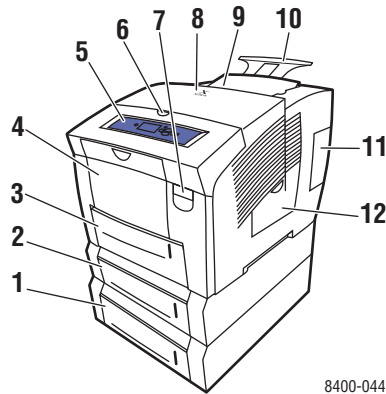
## Verkrijgbare configuraties

Er zijn vijf configuraties voor de Phaser 8400-kleurenprinter:

Functies	Printerconfiguratie				
	8400B	8400BD	8400N	8400DP	8400DX
Maximale afdruksnelheid	24	24	24	24	24
Geheugen (in MB) Optioneel uitbreidbaar tot 512 MB	128	256	128	256	256
Vaste schijf	Nee	Optioneel	Optioneel	Optioneel	Standaard
PostScript-lettertypen	Ja	Ja	Ja	Ja	Ja
PCL-lettertypen	Ja	Ja	Ja	Ja	Ja
Japane lettertypen*	Optioneel	Optioneel	Optioneel	Optioneel	Ja
Taken doorsluizen	Nee	Ja	Nee	Ja	Ja
Automatisch dubbelzijdig afdrukken	Optioneel	Standaard	Optioneel	Standaard	Standaard
Lade 1 (multifunctionele lade voor 100 vel)	Standaard	Standaard	Standaard	Standaard	Standaard
Lade 2 (invoerlade voor 525 vel)	Standaard	Standaard	Standaard	Standaard	Standaard
Lade 3 (invoerlade voor 525 vel)	Optioneel	Optioneel	Optioneel	Optioneel	Standaard
Lade 4 (invoerlade voor 525 vel)	Optioneel	Optioneel	Optioneel	Optioneel	Optioneel
USB-, parallele aansluiting	Standaard	Standaard	Standaard	Standaard	Standaard
10/100 Ethernet- aansluiting	Nee	Nee	Standaard	Standaard	Standaard

\*In landen waar het gebruik van Japanse lettertypen gebruikelijk is, zijn deze beschikbaar met een speciale licentie.

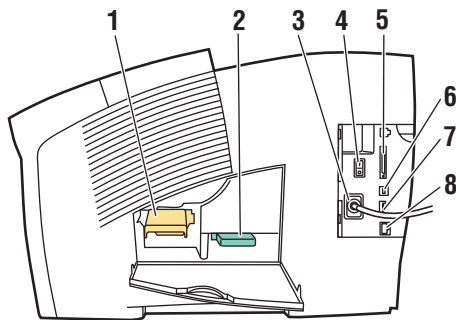
## Vooraanzicht



8400-044

1. Lade 4 (optionele invoerlade voor 525 vel)
2. Lade 3 (optionele invoerlade voor 525 vel)
3. Lade 2 (standaardinvoerlade voor 525 vel)
4. Lade 1 (multifunctionele lade voor 100 vel)
5. Voorpaneel
6. Ontgrendeling afsluitkap
7. Ontgrendeling voorklep
8. Afsluitkap
9. Vak voor laden van inkt/bovenkap
10. Uitbreiding uitvoerlade voor Legal/A4
11. Interfaceklep
12. Zijklep

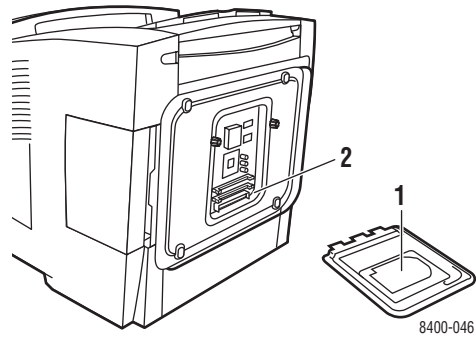
## Zijaanzicht



8400-045

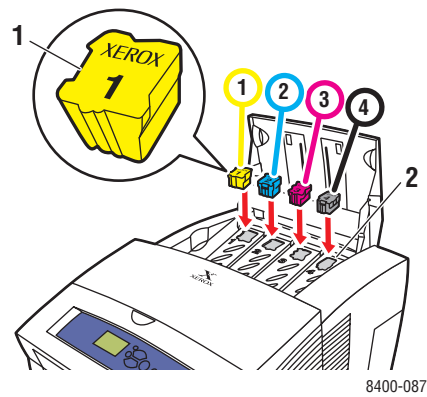
1. Onderhoudskit
2. Afvallade
3. Netsnoeraansluiting
4. Aan/uit-schakelaar
5. Parallele aansluiting
6. USB-aansluiting
7. Configuratiekaart
8. Ethernet 10/100 Base-T-aansluiting

## Achteraanzicht



1. Optionele vaste schijf
2. Twee RAM-sleuven

## Bovenaanzicht



1. Inkt
2. Inktvak

## **Printeropties en -upgrades**

Er zijn opties en upgrades verkrijgbaar voor de Phaser 8400-printer.

### **Opties**

- Twee RAM-sleuven, geschikt voor geheugenkaarten van 128 MB en 256 MB
- Twee invoerladen voor 525 vel
- Interne vaste schijf

### **Upgrades**

- Phaser 8400B naar 8400BD
- Phaser 8400B naar 8400N
- Phaser 8400N naar 8400DP
- Phaser 8400N naar 8400DX
- Phaser 8400DP naar 8400DX

Zie voor meer informatie over printeropties en -upgrades:

[www.xerox.com/office/8400supplies](http://www.xerox.com/office/8400supplies).

## Kleur

Xerox Phaser-kleurenprinters zijn gebaseerd op 20 jaar ervaring op het gebied van afdrukken. De diverse modellen zijn weliswaar geoptimaliseerd voor specifieke taken zoals snel en gebruikersvriendelijk afdrukken op kantoor of afdrukken op complexe, grote papierformaten voor grafisch gebruik. Alle Phaser-kleurenprinters hebben echter dezelfde belangrijke eigenschappen waaraan Xerox haar reputatie op het terrein van hoogwaardige kleurenafdrukken te danken heeft.

Vaste-inktprinters leveren kleurenafdrukken van superieure kwaliteit. De basis hiervoor vormen het unieke afdrukproces met vaste inkt en de Phaser-printercontroller. In combinatie met geavanceerde stuurprogramma's biedt uw printer voorzieningen zoals aangepaste kleurentabellen voor de nauwkeurige reproductie van kleuren. TekColor Correction van Xerox selecteert de beste kleurcorrectiemodus voor elk element op een pagina. Hierdoor zijn heldere, levendige kleuren in volledig gevulde gebieden, duidelijke details op foto's en haarscherpe lettertekens mogelijk.

Uw printer maakt ook gebruik van True Adobe PostScript 3 voor de meest nauwkeurige paginaweergave en beeldkwaliteit. Al deze voorzieningen samen bieden u altijd dezelfde resultaten van hoge kwaliteit voor een uitgebreid gamma van toepassingen.

Zie voor meer informatie over het gebruik van kleur en uw printer [Documentatie/Afdrukken/Kleuren gebruiken](#) op de *cd-rom met gebruikersdocumentatie*.

## Bronnen

Raadpleeg de volgende bronnen voor informatie over uw printer en de voorzieningen van uw printer:

Informatie	Bron
Installatiehandleiding	Geleverd bij de printer.
Snelzoekgids	Geleverd bij de printer.
Garantie	Geleverd bij de printer.
Overzicht van verbruiksartikelen	Geleverd bij de printer.
Referentiehandleiding	Geleverd bij de printer. ( <i>cd-rom met gebruikersdocumentatie</i> )
Printer Management Tools (Hulpprogramma's voor printerbeheer)	<a href="http://www.xerox.com/office">www.xerox.com/office</a>
infoSMART Knowledge Base	<a href="http://www.xerox.com/office/infoSMART">www.xerox.com/office/infoSMART</a>
PhaserSMART	<a href="http://www.phaserSMART.com">www.phaserSMART.com</a>
Technische ondersteuning	<a href="http://www.xerox.com/office/support">www.xerox.com/office/support</a>
Gegevenspagina's	<ul style="list-style-type: none"> <li>■ Voorpaneel</li> <li>■ via CentreWare IS</li> <li>■ Printerstuurprogramma</li> </ul>